

国内02トレー対応 苗パック



ポイント
1

国内02トレーに対応。
従来の海外サイズに合わせる必要が無い
為、物流や資材などの面で無駄な経費削減
が図れます。



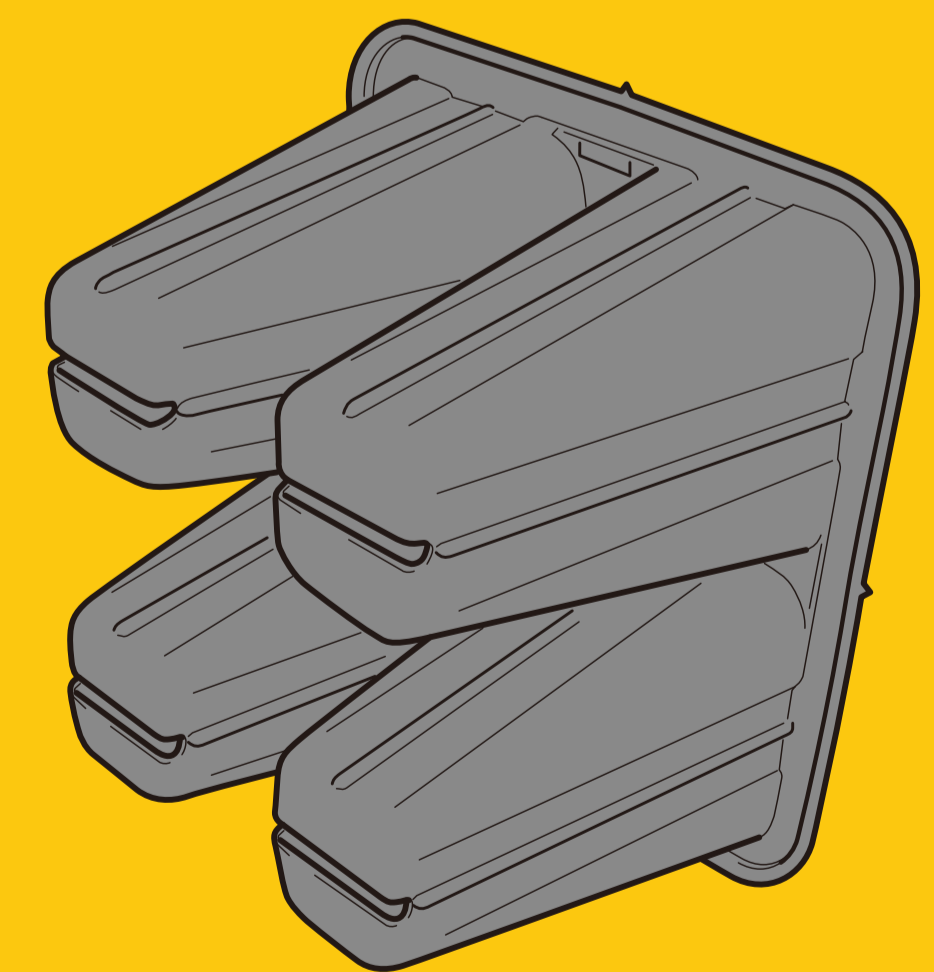
ポイント
2

1点ポイント接着。
パックが連結しているため、トレーへのポット
詰め作業が軽減されます。



ポイント
3

底面スリット加工。
底穴はスリット形状になっているので、排水
性に優れ、通常のポリポットと比べても遜色
ない健丈な苗が育ちます。



ポイント
4

ラベル挿し部加工。
ラベルの挿入口が特殊な形状で挿し易く、
抜けにくい構造になっています。

